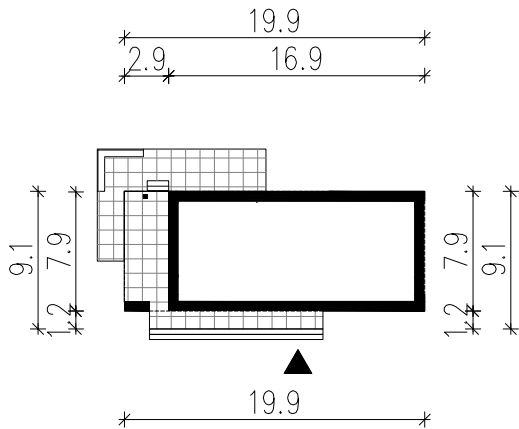
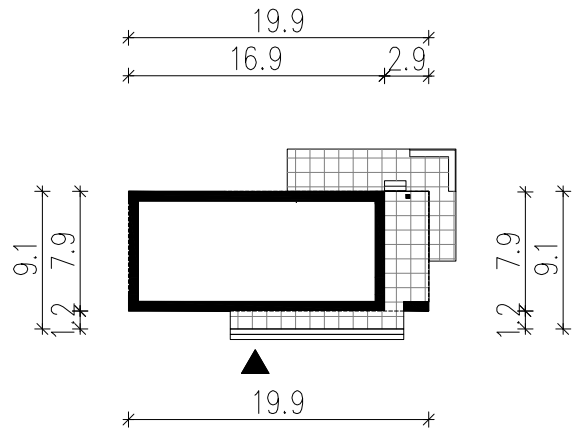



WERSJA PODSTAWOWA



WERSJA LUSTRZANA




LEGENDA

 Obrys budynku

 Tarasy

 Wejście główne

 Wjazd do garażu



Home KONCEPT 31-559 Kraków, ul. Grzegorzeczka 67F/1
www.homekoncept.pl

Temat opracowania:
PROJEKT BUDOWLANY DOMU JEDNORODZINNEGO
Home KONCEPT 89

Branża: ARCHITEKTURA Data opracowania:

Faza:

Projektant:

Inwestor:

Adres inwestycji:

Adaptacja: Data adaptacji:

Skala: **1:500** Nazwa rysunku: **OBRYŚ BUDYNKU** Nr rysunku:

NINIEJSZE OPRAWOWANIE STANOWI DZIEŁO AUTORSKIE I PODLEGA OCHRONIE ZGODNIE Z USTAWĄ Z DNIA 4 LUTEGO 1994 R. O PRAWIE AUTORSKIM I PRAWACH POKREWNYCH. ORYGINALNY PROJEKT ZAWIERA HOLOGRAM: NA STRONIE TYTUŁOWEJ, NA RZUCIE PARTERU I PODDASZA, PIECZĄTKĘ W KOLORZE NIEBIESKIM NA RYSUNKACH ARCHITEKTONICZNYCH.