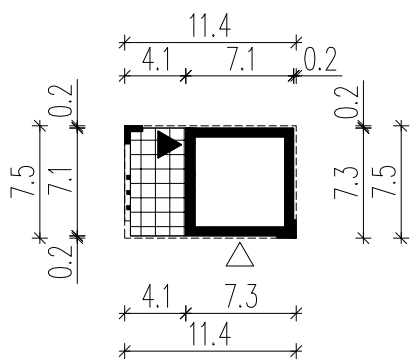
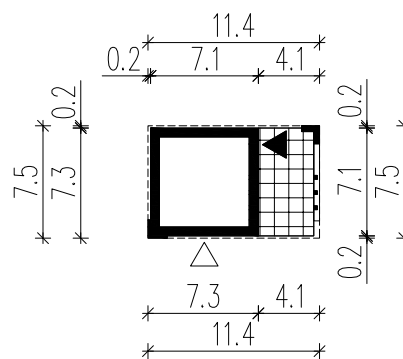



WERSJA PODSTAWOWA




WERSJA LUSTRZANA




LEGENDA

 Obrys budynku

 Tarasy

 Wejście główne

 Wjazd do garażu



Home KONCEPT 31-559 Kraków, ul. Grzegorzeczka 67F/1
www.homekoncept.pl

Temat opracowania: PROJEKT BUDOWLANY GARAŻU Home KONCEPT G 01		
Branża: ARCHITEKTURA	Data opracowania:	
Faza:		
Projektant:		
Inwestor:		
Adres inwestycji:		
Adaptacja:	Data adaptacji:	
Skala: 1:500	Nazwa rysunku: OBRYŚ BUDYNKU	Nr rysunku:

NINIEJSZE OPRAWOANIE STANOWI DZIEŁO AUTORSKIE I PODLEGA OCHRONIE ZGODNIE Z USTAWĄ Z DNIA 4 LUTEGO 1994 R. O PRAWIE AUTORSKIM I PRAWACH POKREWNYCH. ORYGINALNY PROJEKT ZAWIERA HOLOGRAM: NA STRONIE TYTUŁOWEJ, NA RZUCIE PARTERU I PODDASZA, PIECZĄTKĘ W KOLORZE NIEBIESKIM NA RYSUNKACH ARCHITEKTONICZNYCH.